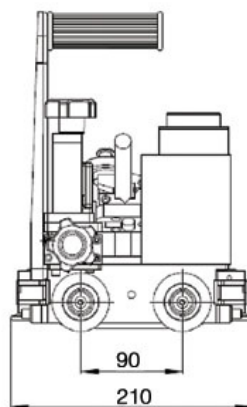
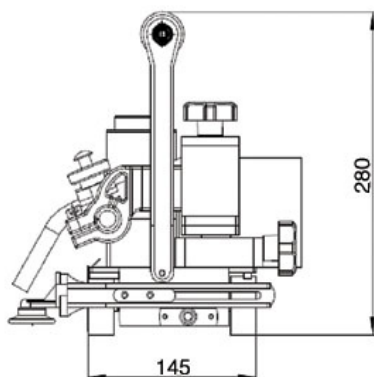


### 性能特點

1. 採用高品質輕量鋁合金外殼及調整機構，重量僅 6KG。適用於狹窄空間焊切使用。
2. 內部裝置含磁性，吸附力大於 1.5KG。負重 30KG 平面焊接狀況下。確保穩定的移動。
3. 採用四驅動鏈條傳動，行進移動穩定。
4. 調整系統採用防塵罩保護機件。
5. 焊槍角度調整採用快速自鎖裝置，固定迅速方便。



### 規格說明：

電源輸入	AC 110V	焊槍調整	上下/前後 30mm
馬達功率	6W	焊槍角度	38° - 60°
馬達轉速	1200/1500 RPM	機器重量	6 KG
減速比	100 : 1	外型尺寸	210*250*280mm
移動速度	0-1140mm / min		